

## Условное обозначение соединителей:

СНП 58 - 60 / 90 × 8 Р 20 - 1 - 0

Тип соединителя:

соединитель врубного сочленения  
общего назначения низкочастотный  
прямоугольный: СНП – печатного,  
(СНО – объемного) монтажа

Порядковый номер разработки: 58  
(63)

Число контактов: 60 (40)

Условный размер соединителя: (длина × ширина)

Часть соединителя: Р – розетка (В – вилка)

Конструктивное исполнение хвостовиков контактов:

20 – хвостовики розеток для прямого монтажа в отверстия печатной  
платы;

1 – хвостовики вилок для объемного монтажа;

21 – хвостовики вилок для объемного монтажа в отверстия печатной  
платы;

23 – хвостовики вилок для углового монтажа в отверстия печатной  
платы;

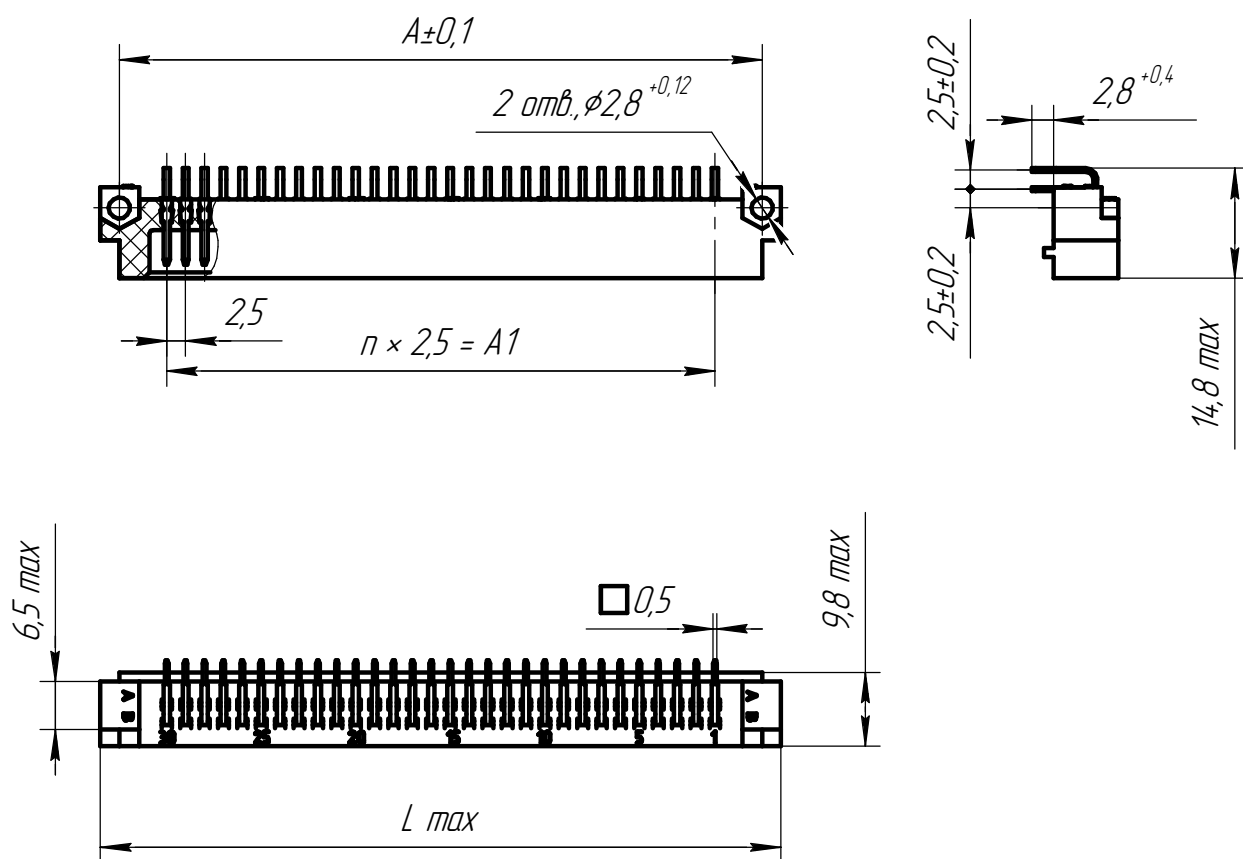
24 – хвостовики розеток для объемного монтажа пайкой)

Цифра, обозначающая покрытие контактов:

1 – золото, сплав золота (2 – серебро, сплав серебра)

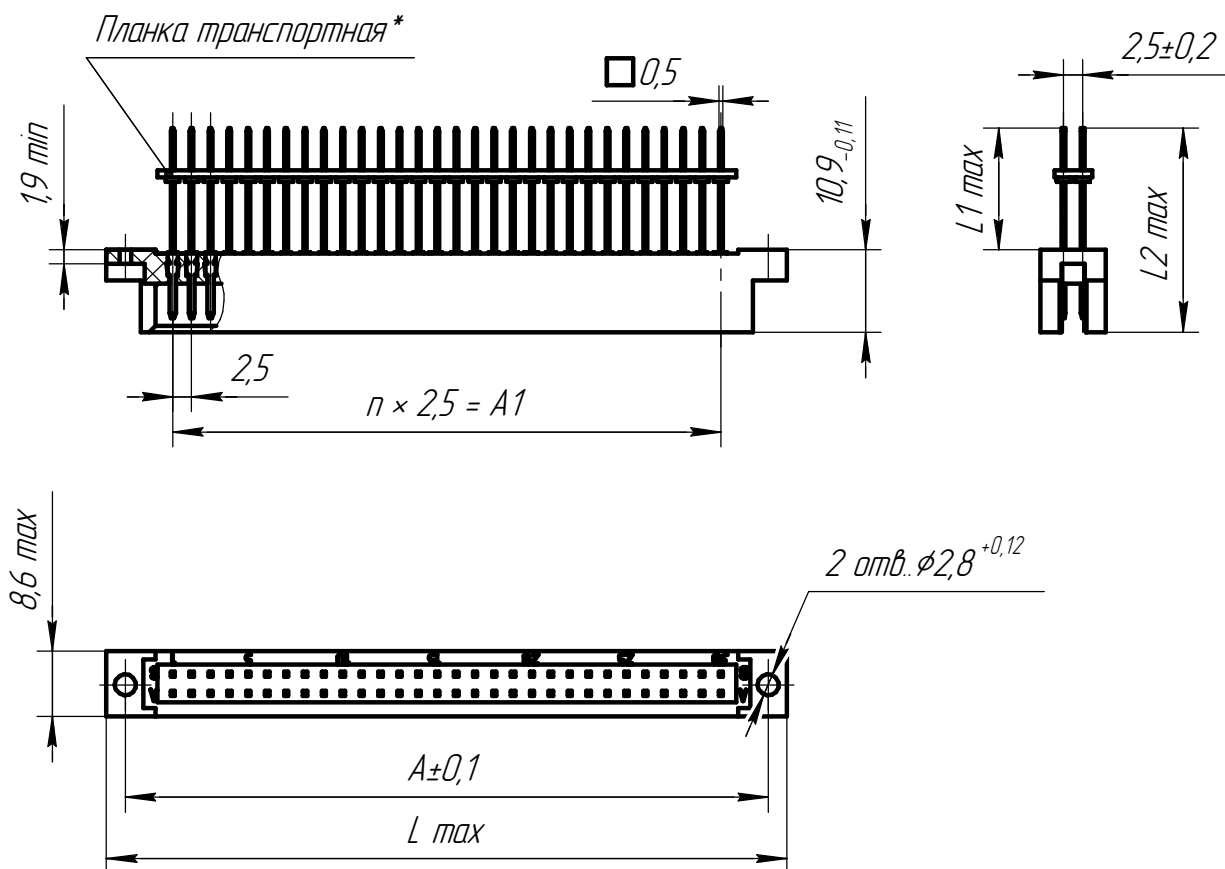
Цифра, обозначающая тип хвостовика: 0 – хвостовик для печатного монтажа  
(без цифры – хвостовик под две накрутки; 1 – хвостовик под три накрутки)

## Вилка типа СНП58-60 (40) (угловая)



Условное обозначение типоконструкции соединителя	Размеры, мм			n	Масса, г, не более
	A	A1	L		
СНП58-60/90×9В-23-1 СНП58-60/90×9В-23-2	85	72,5	90	29	11,0
СНП58-40/65×9В-23-1 СНП58-40/65×9В-23-2	60	47,5	65	19	7,8

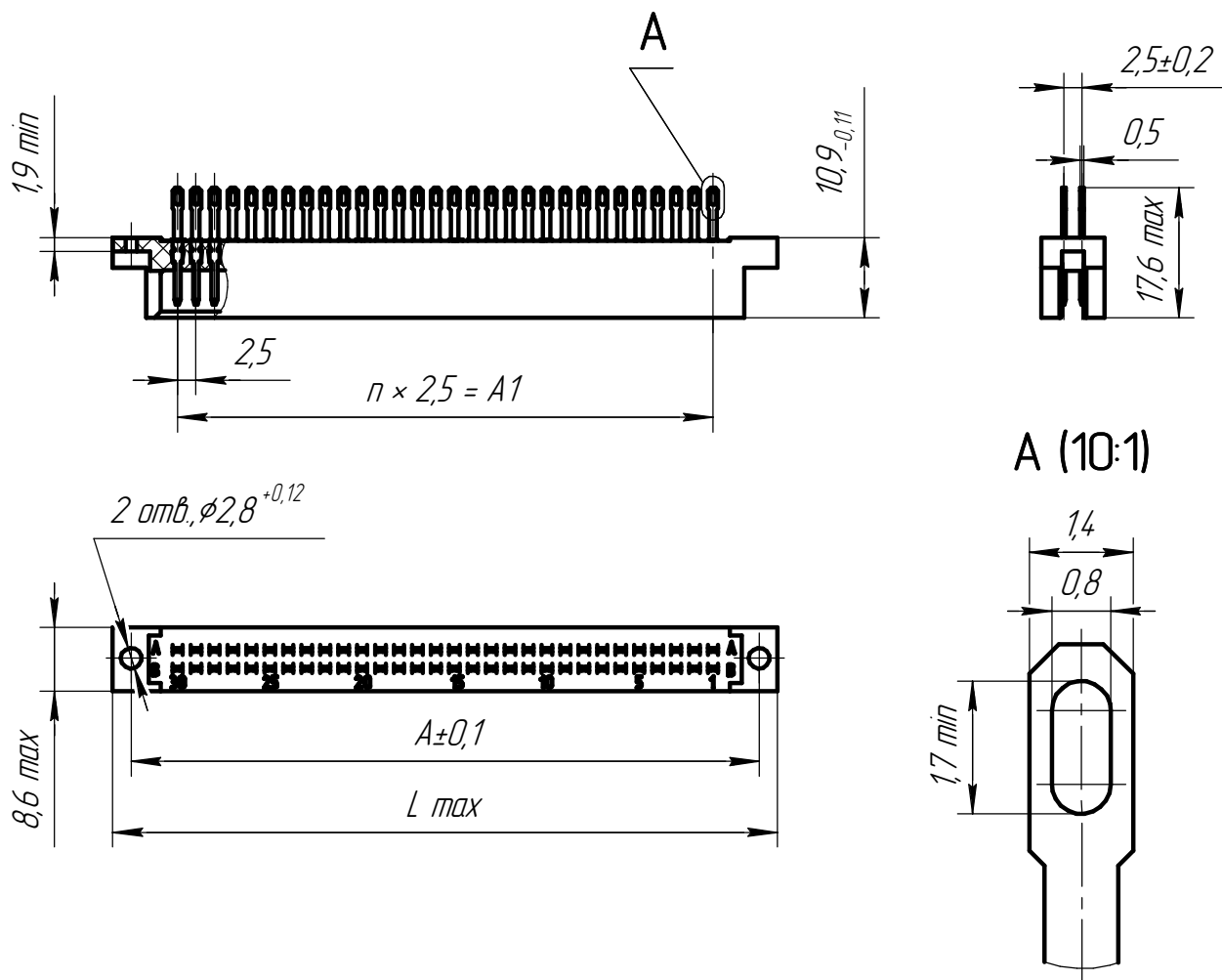
## Вилка типа СНП58-60 (40) (прямая)



*\*Для исполнения вилок с коротким хвостовиком контактов не устанавливать.*

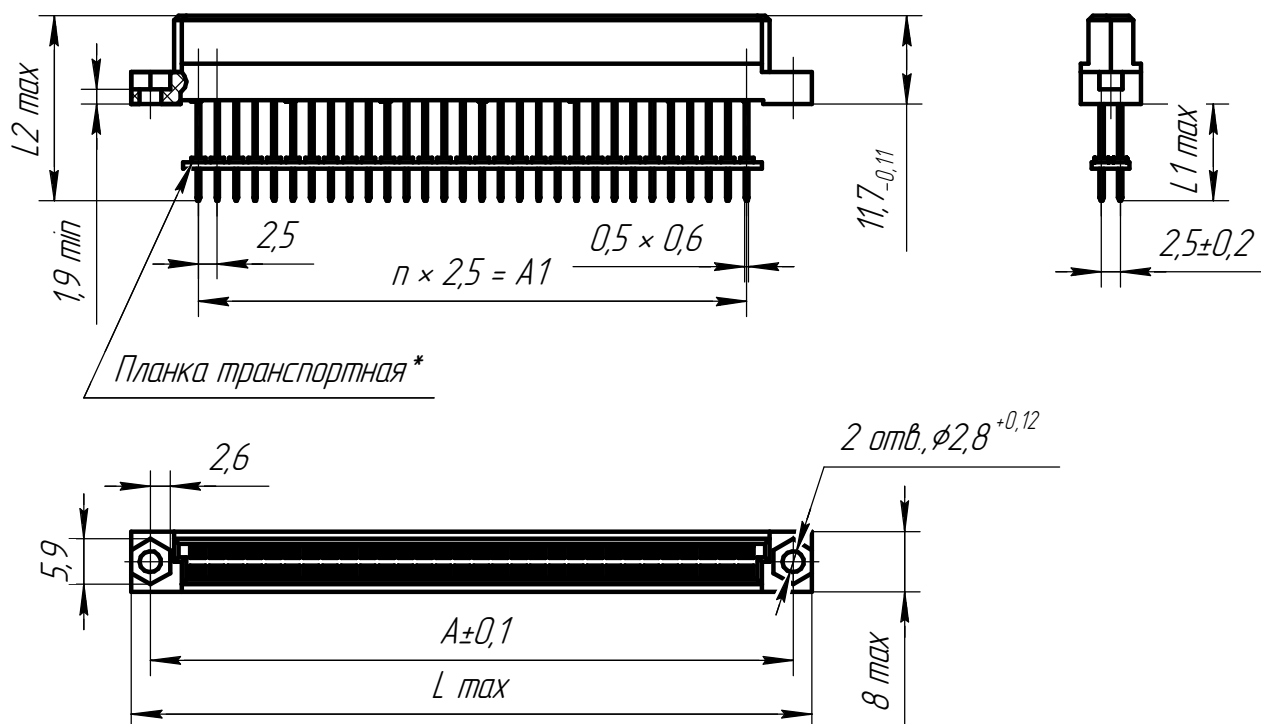
Условное обозначение типоконструкции соединителя	Размеры, мм					n	Масса, г, не более
	A	A1	L	L1	L2		
СНП58-60/90×9В-21-1 СНП58-60/90×9В-21-2	85	72,5	90	16,1	27,0	29	11,0
СНП58-60/90×9В-21-1-0 СНП58-60/90×9В-21-2-0				3,2	14,1		9,0
СНП58-40/65×9В-21-1 СНП58-40/65×9В-21-2	60	47,5	65	16,1	27,0	19	7,5
СНП58-40/65×9В-21-1-0 СНП58-40/65×9В-21-2-0				3,2	14,1		6,5

# Вилка типа СНО63-60 (40)



Условное обозначение типоконструкции соединителя	Размеры, мм			n	Масса, г, не более
	A	A1	L		
СНО63-60/90×9В-1-1 СНО63-60/90×9В-1-2	85	72,5	90	29	10,0
СНО63-40/65×9В-1-1 СНО63-40/65×9В-1-2	60	47,5	65	19	7,0

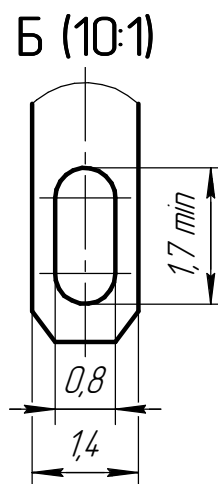
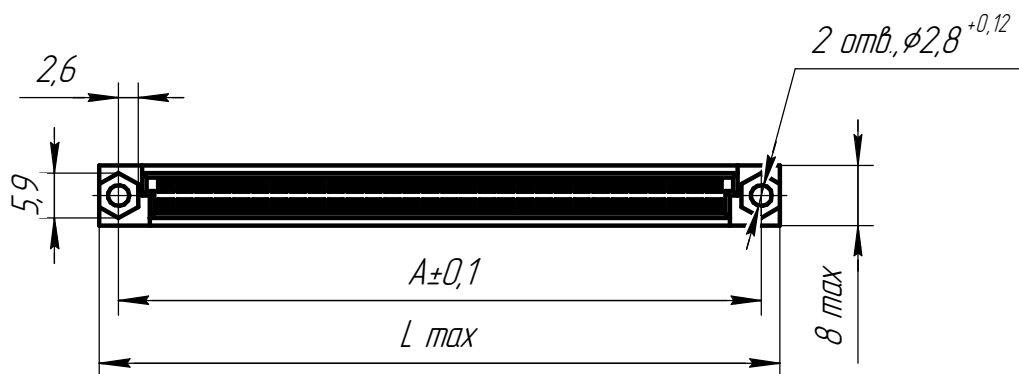
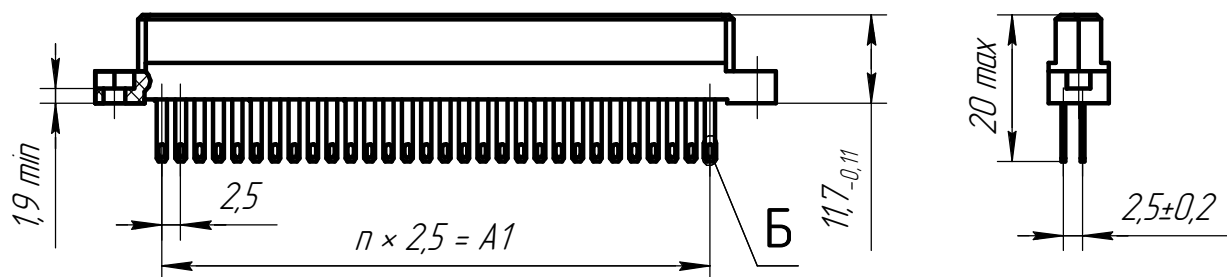
## Розетка типа СНП58-60 (40)



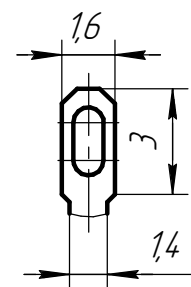
*\*Для исполнения розеток с коротким хвостовиком контактов не устанавливать.*

Условное обозначение типоконструкции соединителя	Размеры, мм					n	Масса, г, не более
	A	A1	L	L1	L2		
СНП58-60/90×8P-20-1 СНП58-60/90×8P-20-2	85	72,5	90	13,3	25	29	13,6
СНП58-60/90×8P-20-1-0 СНП58-60/90×8P-20-2-0				5,4	17		
СНП58-40/65×8P-20-1 СНП58-40/65×8P-20-2	60	47,5	65	13,3	25	19	9,4
СНП58-40/65×8P-20-1-0 СНП58-40/65×8P-20-2-0				5,4	17		

## Розетка типа СНО63-60 (40)

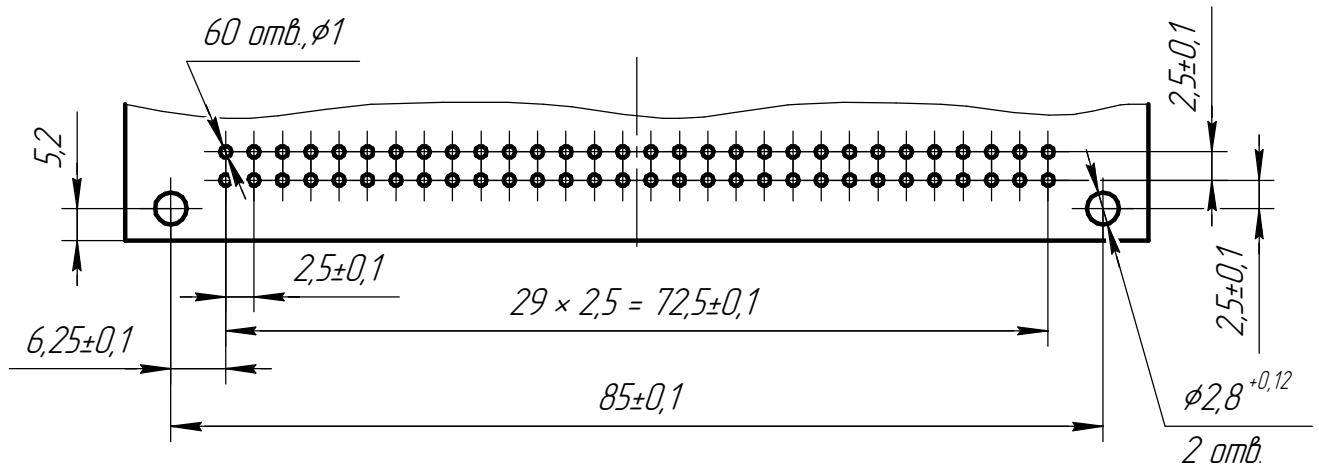


### Б (5:1) Вариант

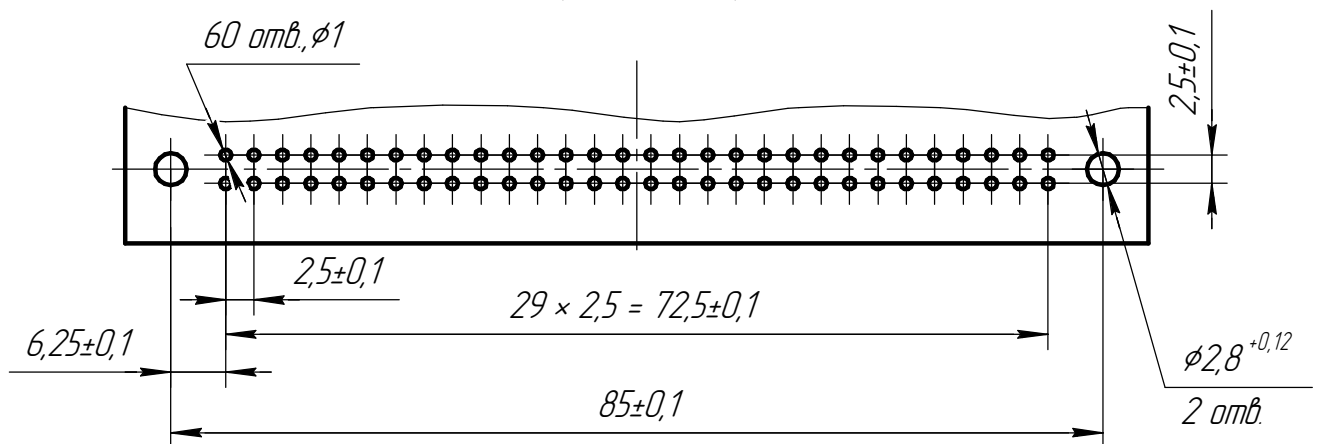


Условное обозначение типоконструкции соединителя	Размеры, мм			n	Масса, г, не более
	A	A1	L		
СНО63-60/90×8P-24-1 СНО63-60/90×8P-24-2	85	72,5	90	29	14,0
СНО63-40/65×8P-24-1 СНО63-40/65×8P-24-2	60	47,5	65	19	10,0

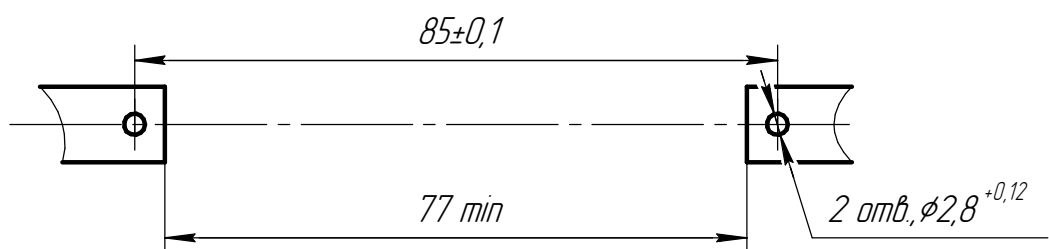
*Разметка печатной платы для установки вилки  
типа СНП58-60 (угловая)*



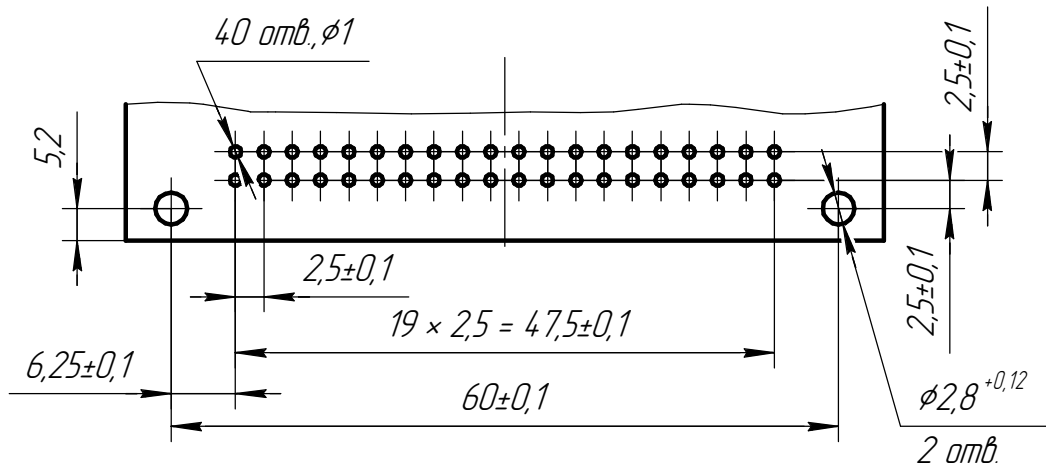
*Разметка печатной платы для установки вилки  
типа СНП58-60 (прямая) и розетки типа СНП58-60*



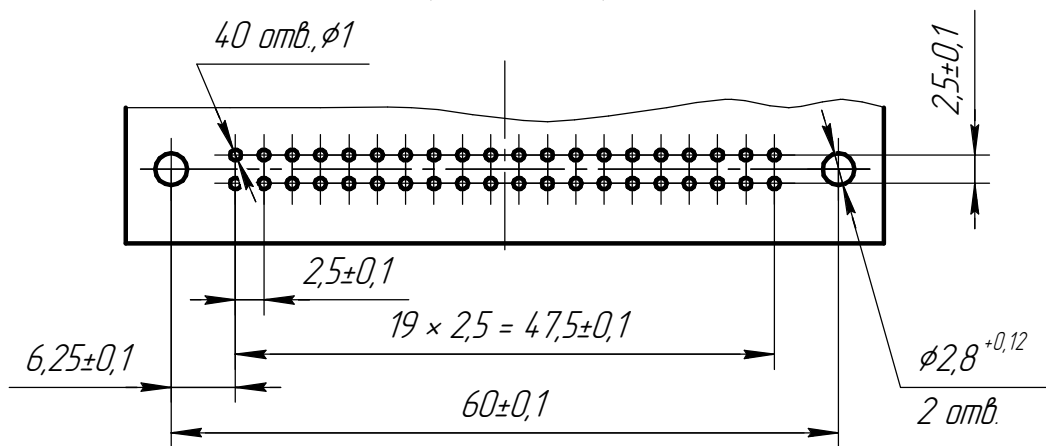
*Разметка шасси для крепления вилки типа  
СНО63-60 и розеток типов СНП58-60, СНО63-60*



*Разметка печатной платы для установки вилки типа СНП58-40 (угловая)*



*Разметка печатной платы для установки вилки типа СНП58-40 (прямая) и розетки типа СНП58-40*



*Разметка шасси для крепления вилки типа СН063-40 и розеток типов СНП58-40, СН063-40*

