

Условное обозначение соединителей:

ОНП-ВГ-10 - 48 / 95 × 15 - Р 23

Тип соединителя:
соединитель ручного сочленения
общего назначения низкочастотный
прямоугольный, ОНП - объемного
(ОНп - печатного) монтажа

Порядковый номер разработки: 10
(7, 20)

Число контактов: 48 (32)

Условный размер соединителя: (длина × ширина)

Часть соединителя: В - вилка (Р - розетка)

Конструктивное исполнение хвостовиков контактов

(номер типоконструкции)

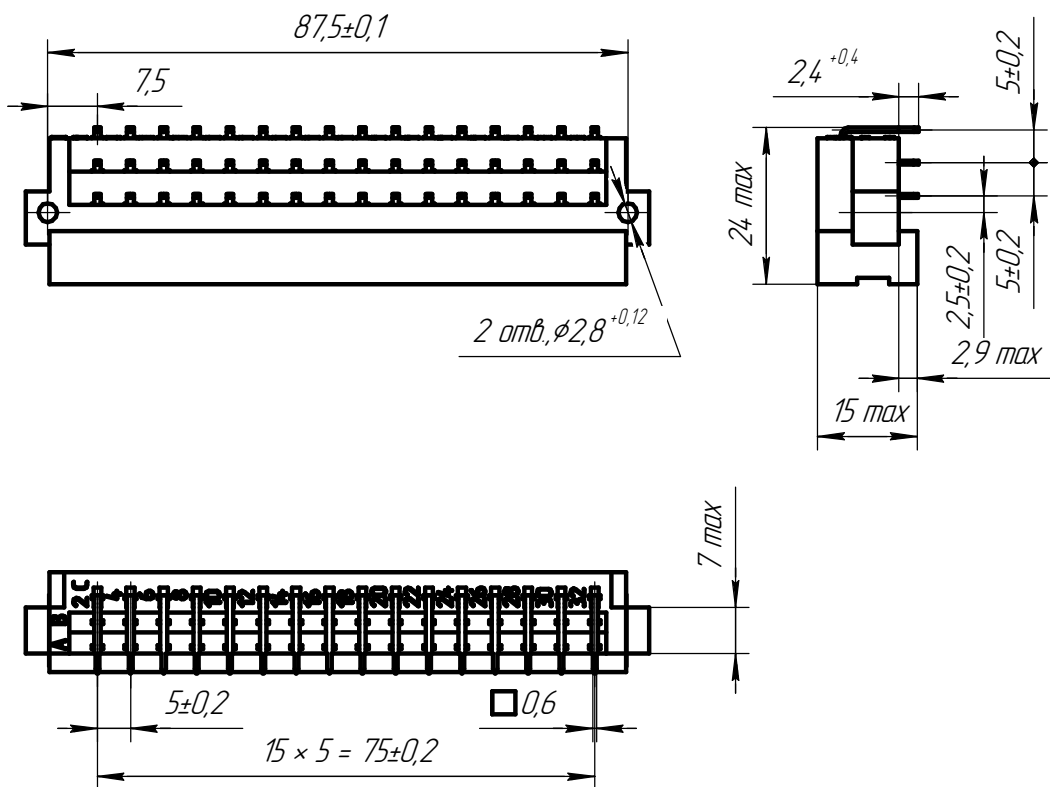
23 - хвостовики розеток для объемного монтажа пайкой,

(40 - хвостовики розеток для объемного монтажа пайкой, с кожухом,

50 - хвостовики розеток для прямого монтажа в отверстия печатной
платы,

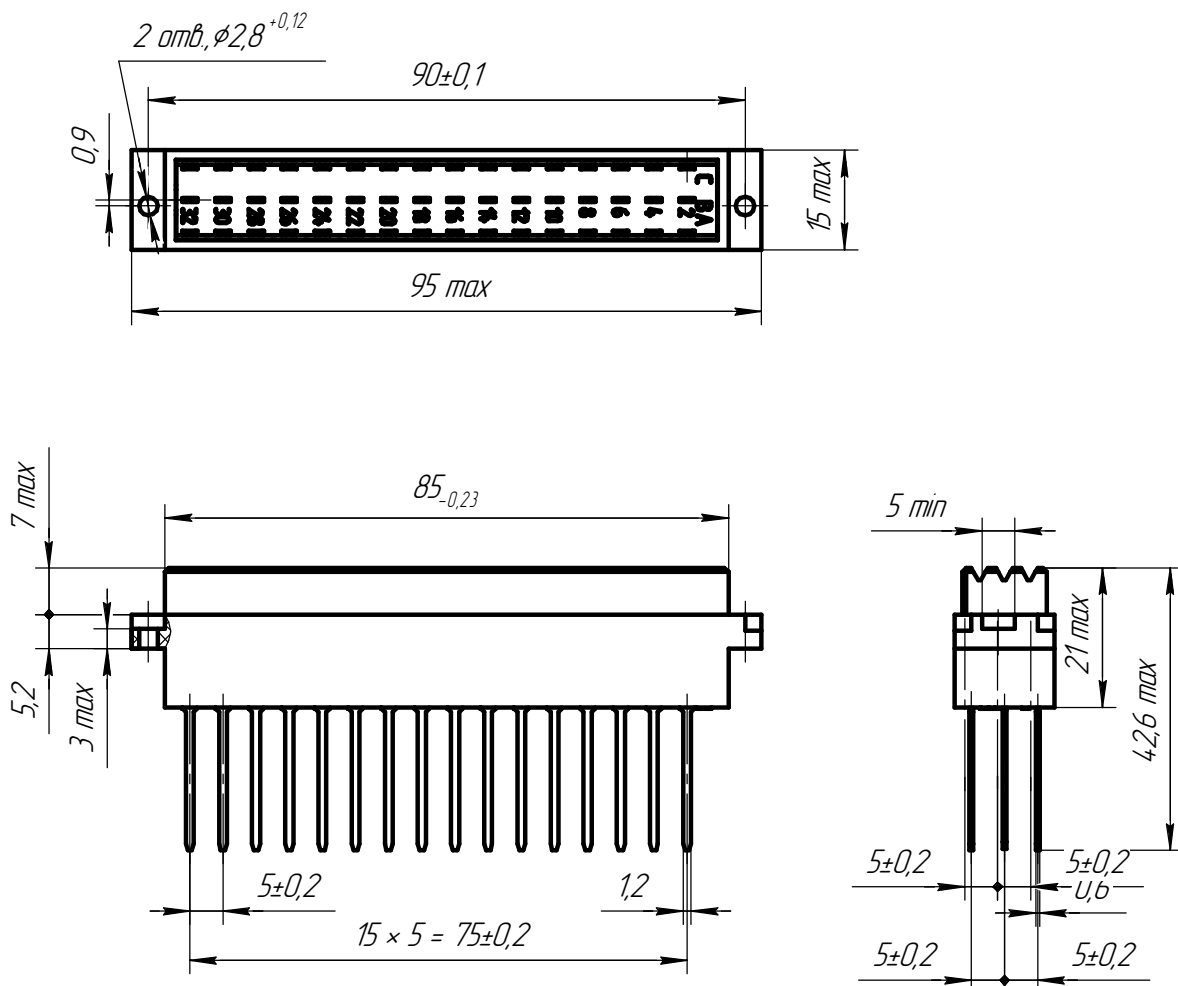
53 - хвостовики вилок для углового монтажа в отверстия печатной
платы)

Вилка типа ОНп-ВГ-7



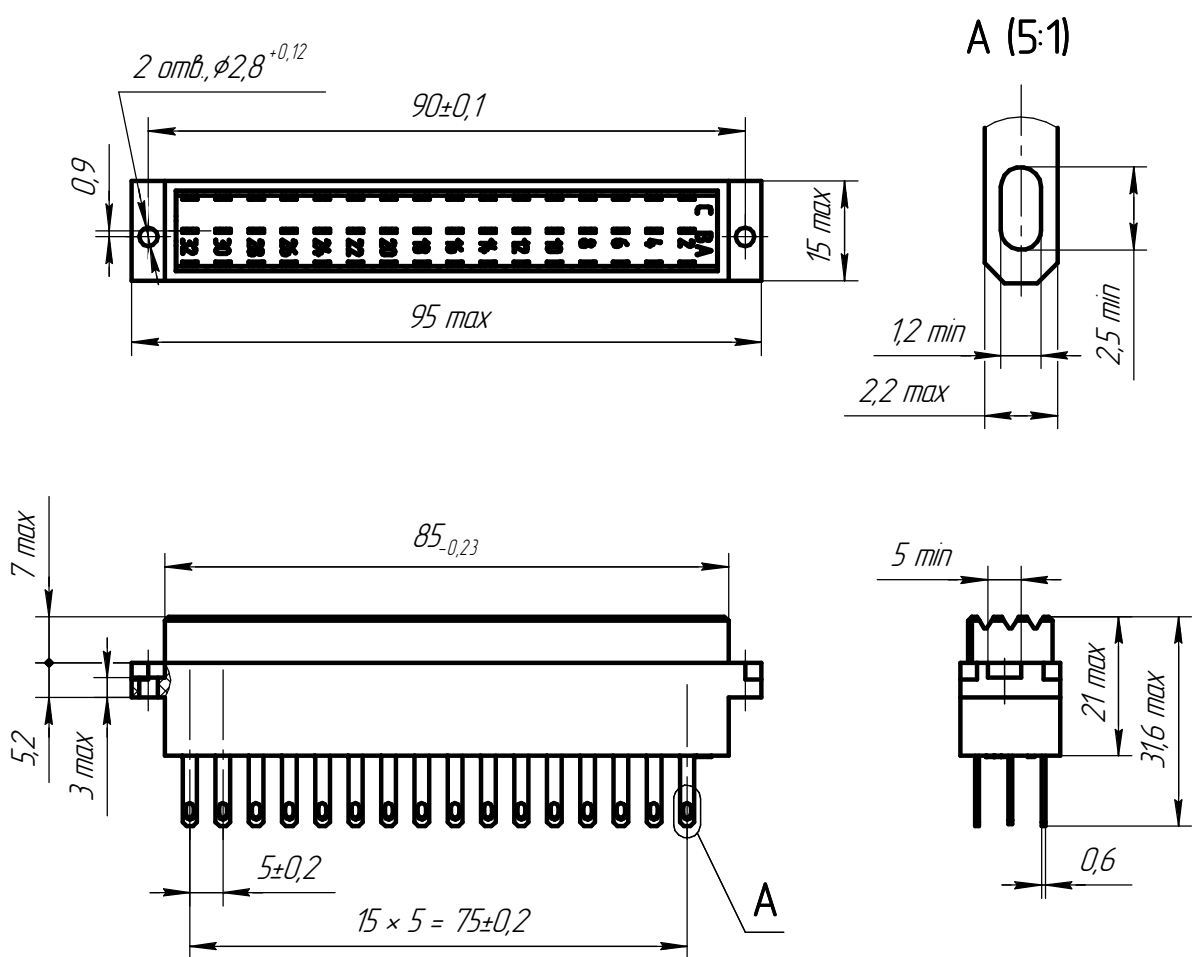
Условное обозначение типоконструкции соединителя	Обозначение рядов установки контактов	Масса, г, не более
ОНп-ВГ-7-48/94×15-В53	А, В, С	30
ОНп-ВГ-7-32/94×15-В53	А, В	27

Розетка типа ОНп-ВГ-7



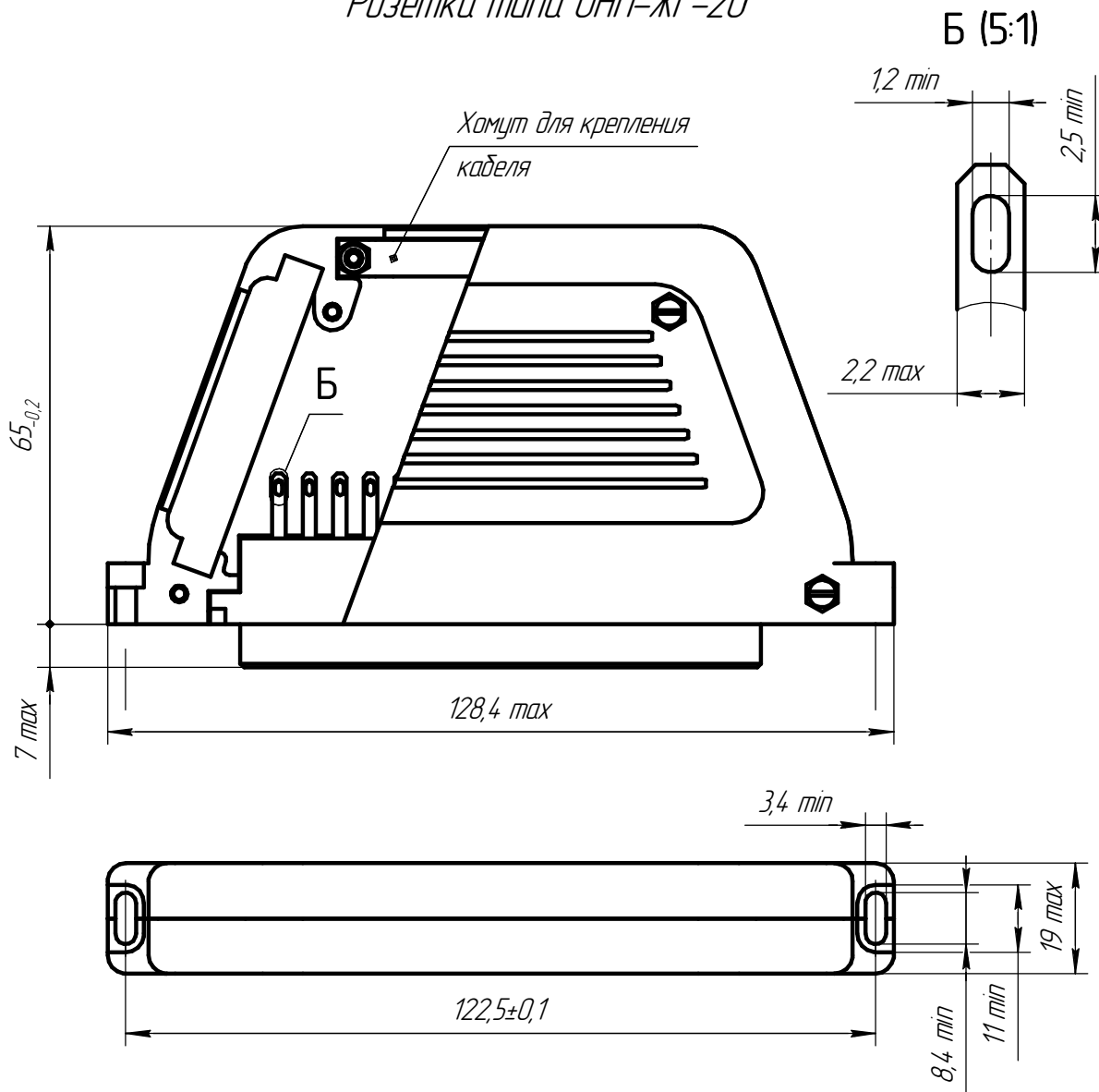
<i>Условное обозначение типоконструкции соединителя</i>	<i>Обозначение рядов установки контактов</i>	<i>Масса, г, не более</i>
<i>ОНп-ВГ-7-48/95×15-Р50</i>	<i>А, В, С</i>	<i>65</i>
<i>ОНп-ВГ-7-32/95×15-Р50</i>	<i>А, В</i>	<i>54</i>

Розетка типа ОНП-ВГ-10



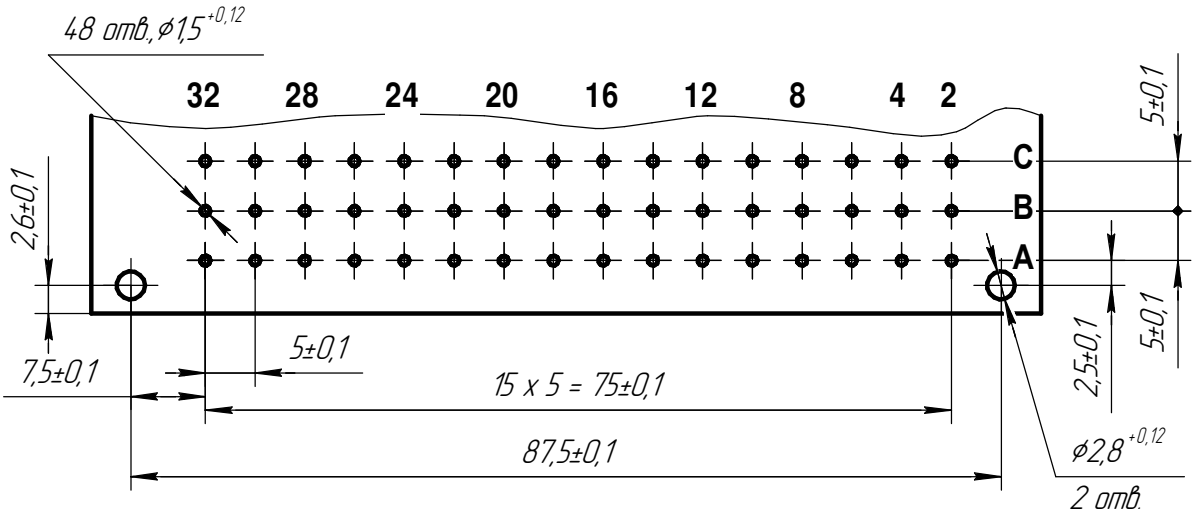
Условное обозначение типоконструкции соединителя	Обозначение рядов установки контактов	Масса, г, не более
ОНП-ВГ-10-48/95×15-Р23	А, В, С	53
ОНП-ВГ-10-32/95×15-Р23	А, В	45

Розетка типа ОНП-ЖГ-20

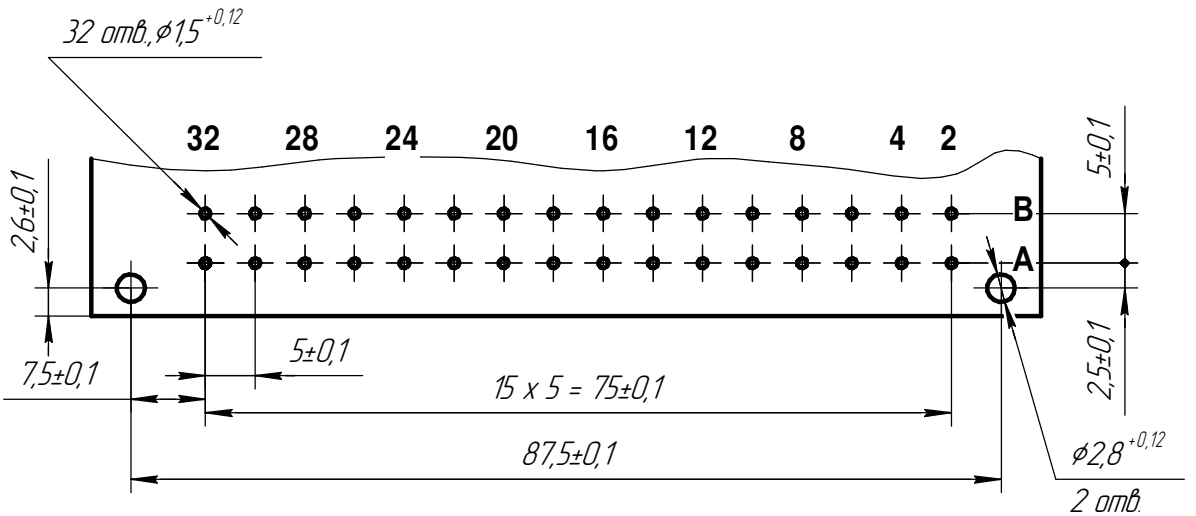


Условное обозначение типоконструкции соединителя	Обозначение рядов установки контактов	Масса, г, не более
ОНП-ЖГ-20-48/129×21-Р40	А, В, С	136
ОНП-ЖГ-20-32/129×21-Р40	А, В	127

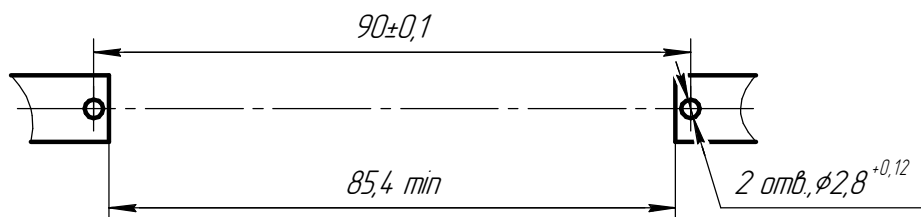
*Разметка печатной платы для установки вилки
типа ОНп-ВГ-7-48*



*Разметка печатной платы для установки вилки
типа ОНп-ВГ-7-32*



*Разметка шасси для крепления розеток типов
ОНП-ВГ-7, ОНП-ВГ-10*



*Разметка шасси для крепления розетки
типа ОНП-ЖГ-20*

