

Условное обозначение соединителей:

СНП 49 - 84 / 172 × 14 В 21-0

Тип соединителя:

соединитель врубного сочленения
общего назначения низкочастотный
прямоугольный: СНП – печатного,
(СНО – объемного) монтажа

Порядковый номер разработки: 49
(50, 60, 61, 68, 69)

Число контактов: 84 (28, 56;
18, 36, 54, 72)

Условный размер соединителя: (длина × ширина)

Часть соединителя: В – вилка (Р – розетка)

Конструктивное исполнение (номер типоконструкции)

21-0 – вилка косвенного соединения печатной платы прямая с длиной
хвостовика контакта 5 мм

11 – приборная часть без кожуха;

2 – кабельная часть без кожуха;

21 – вилка косвенного соединения печатной платы прямая с длиной
хвостовика контакта 16 мм

22 – розетка косвенного соединения печатной платы угловая)

Рис. 1

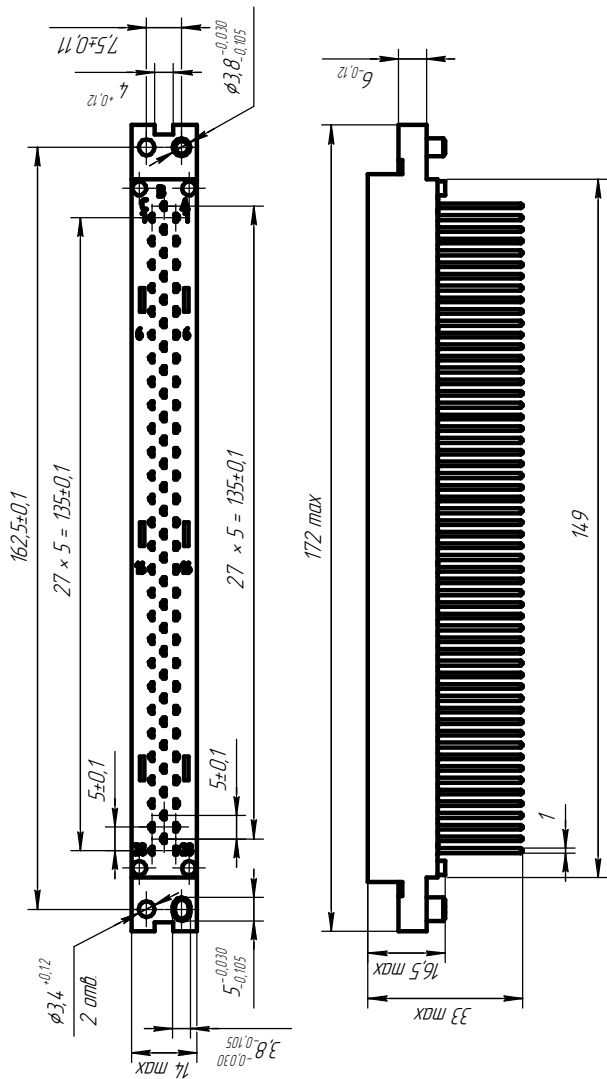


Рис. 2
остальное см. Рис.1

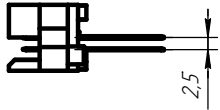
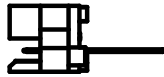


Рис. 3
остальное см. Рис.1



Условное обозначение типоконструкции соединителя	Рис.	Обозначение рядов установки контактов	Масса, г, не более
СНО60-84/172×14В-2 СНО61-84/172×14В-2	1	А, В, С	42
СНО60-56/172×14В-2 СНО61-56/172×14В-2	2	А, В	40
СНО61-28/172×14В-2 СНО61-28/172×14В-2	3	А	34

Вилки типов СНО68, СНО69

Рис. 1

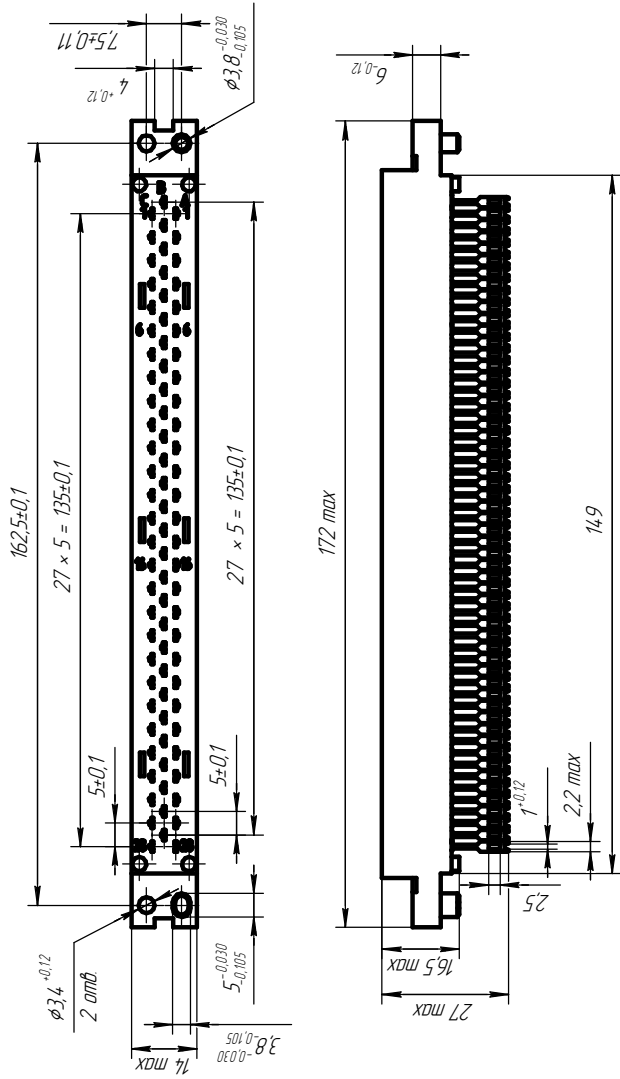


Рис. 2
остальное см. Рис.1

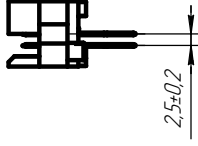


Рис. 3
остальное см. Рис.1



Условное обозначение типоконструкции соединителя	Рис.	Обозначение рядов установки контактов	Масса, г, не более
СНО68-84/172×14В-2 СНО69-84/172×14В-2	1	А, В, С	39
СНО68-56/172×14В-2 СНО69-56/172×14В-2	2	А, В	35
СНО68-28/172×14В-2 СНО69-28/172×14В-2	3	А	32

Рис. 1

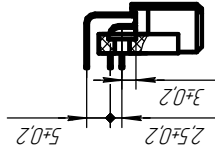
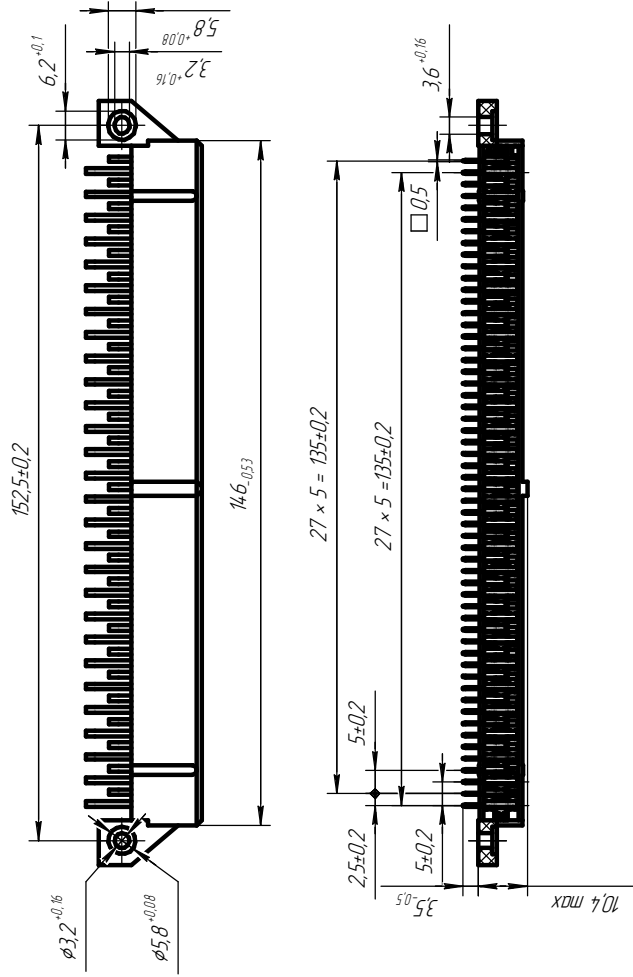


Рис. 2
остальное см. Рис.1

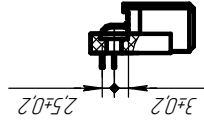
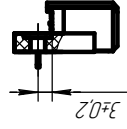


Рис. 3
остальное см. Рис.1



Условное обозначение тилоконструкции соединителя	Рис.	Обозначение рядов установки контактов	Масса, г, не более
СНП49-84/163×10P-22 СНП50-84/163×10P-22	1	A, B, C	38
СНП49-56/163×10P-22 СНП50-56/163×10P-22	2	A, B	32
СНП49-28/163×10P-22 СНП50-28/163×10P-22	3	A	27

Вилки типов СНП49, СНП50, СНО60, СНО61, СНО68, СНО69

Рис. 1

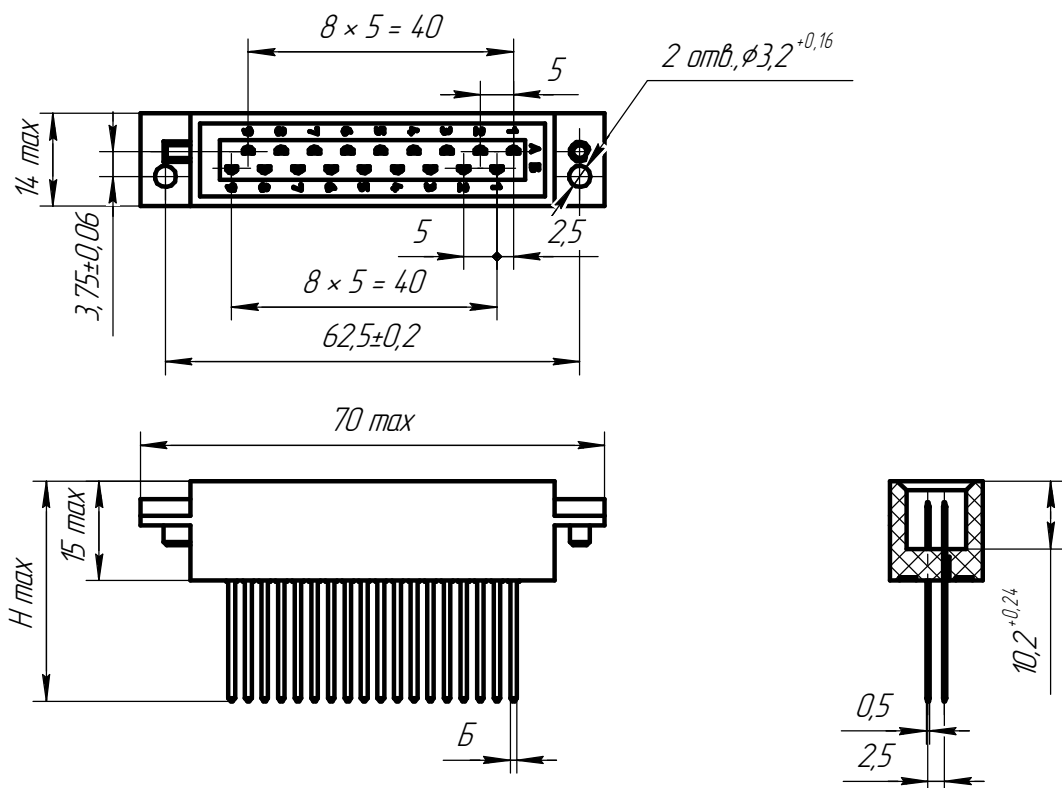
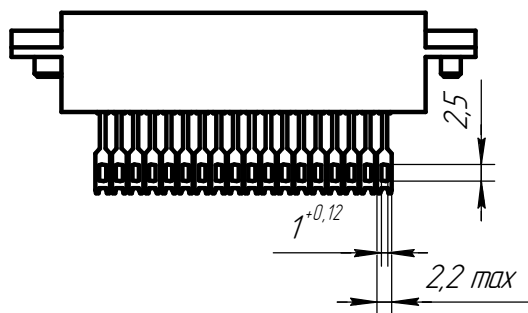


Рис. 2
остальное см. Рис.1



Условное обозначение типоконструкции соединителя	Рис.	Размеры, мм		Масса, г, не более
		Б	Н	
СНП49-18/70×14В-21-0 СНП50-18/70×14В-21-0	1	0,5	20,5	13
СНО60-18/70×14В-1 СНО61-18/70×14В-1		1	33,5	13
СНО68-18/70×14В-1 СНО69-18/70×14В-1	2	-	27,5	13

Вилки типов СНП49, СНП50, СНО60, СНО61, СНО68, СНО69

Рис. 1

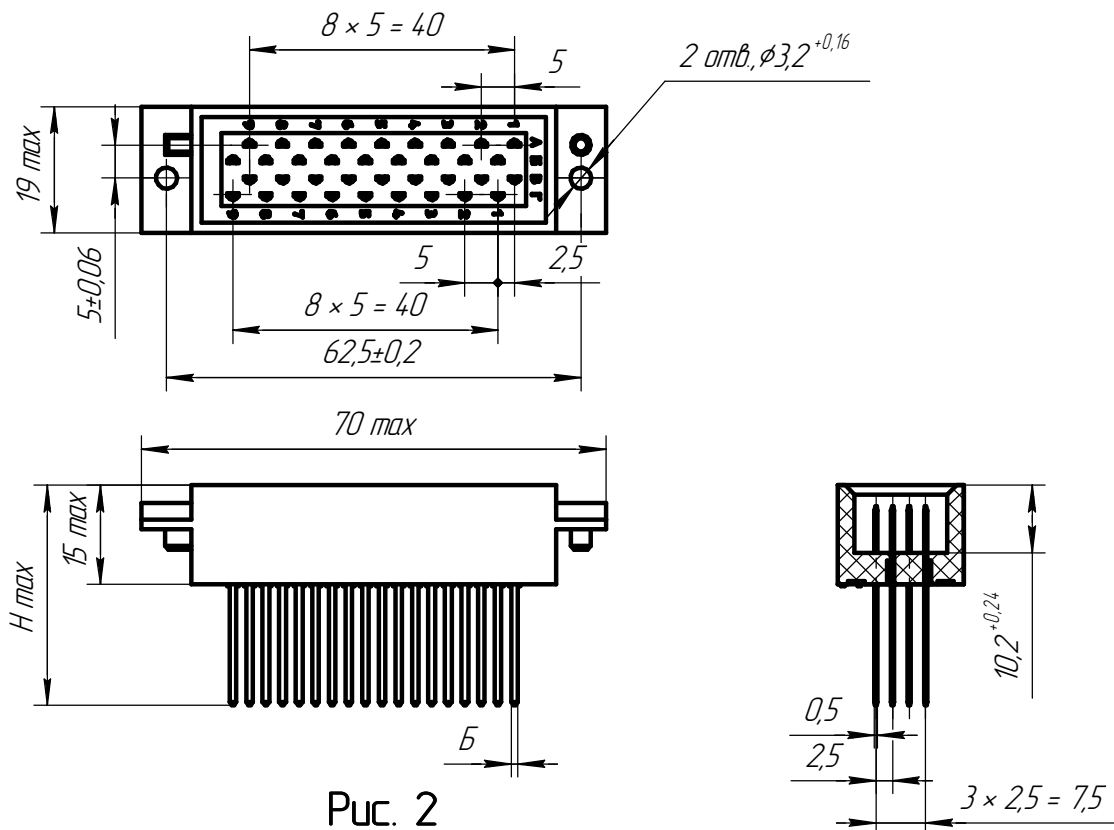
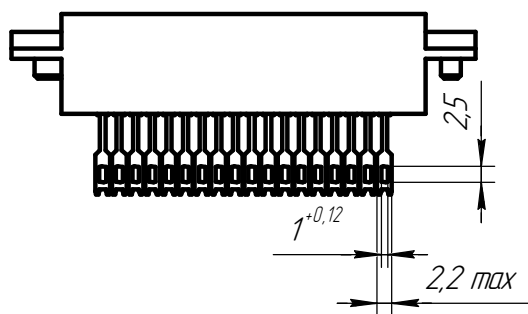


Рис. 2

остальное см. Рис.1



Условное обозначение типоконструкции соединителя	Рис.	Размеры, мм		Масса, г, не более
		Б	Н	
СНП49-36/70×19В-21-0 СНП50-36/70×19В-21-0	1	0,5	20,5	17
СНО60-36/70×19В-1 СНО61-36/70×19В-1		1	33,5	18
СНО68-36/70×19В-1 СНО69-36/70×19В-1	2	-	27,5	18

Вилки типов СНП49, СНП50, СНО60, СНО61, СНО68, СНО69

Рис. 1

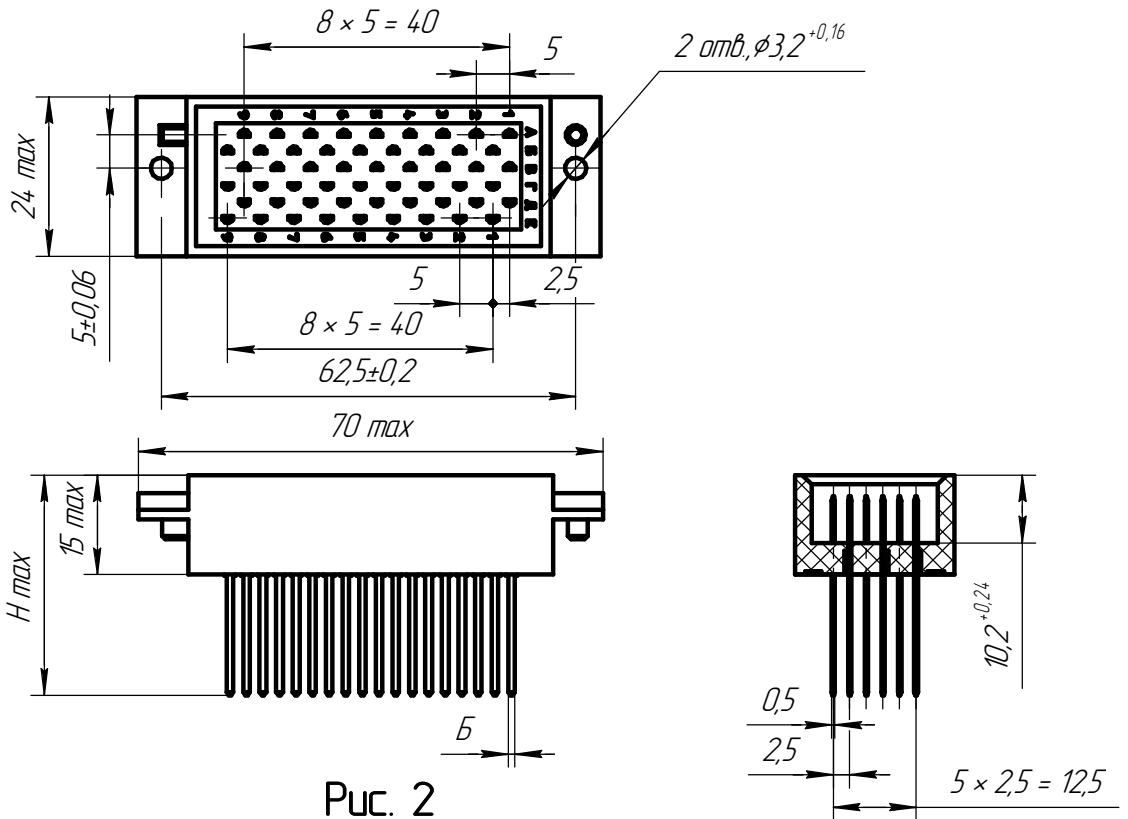
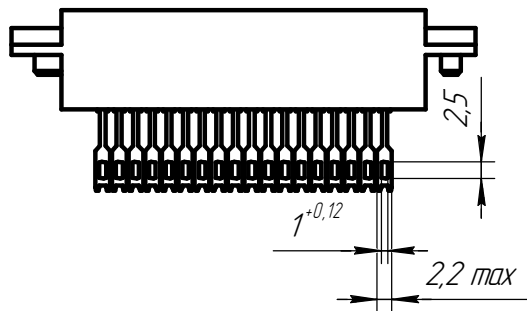


Рис. 2

остальное см. Рис.1



Условное обозначение типоконструкции соединителя	Рис.	Размеры, мм		Масса, г, не более
		Б	Н	
СНП49-54/70×24В-21-0 СНП50-54/70×24В-21-0	1	0,5	20,5	20
СНО60-54/70×24В-1 СНО61-54/70×24В-1		1	33,5	22
СНО68-54/70×24В-1 СНО69-54/70×24В-1	2	-	27,5	22

Вилки типов СНП49, СНП50, СНО60, СНО61, СНО68, СНО69

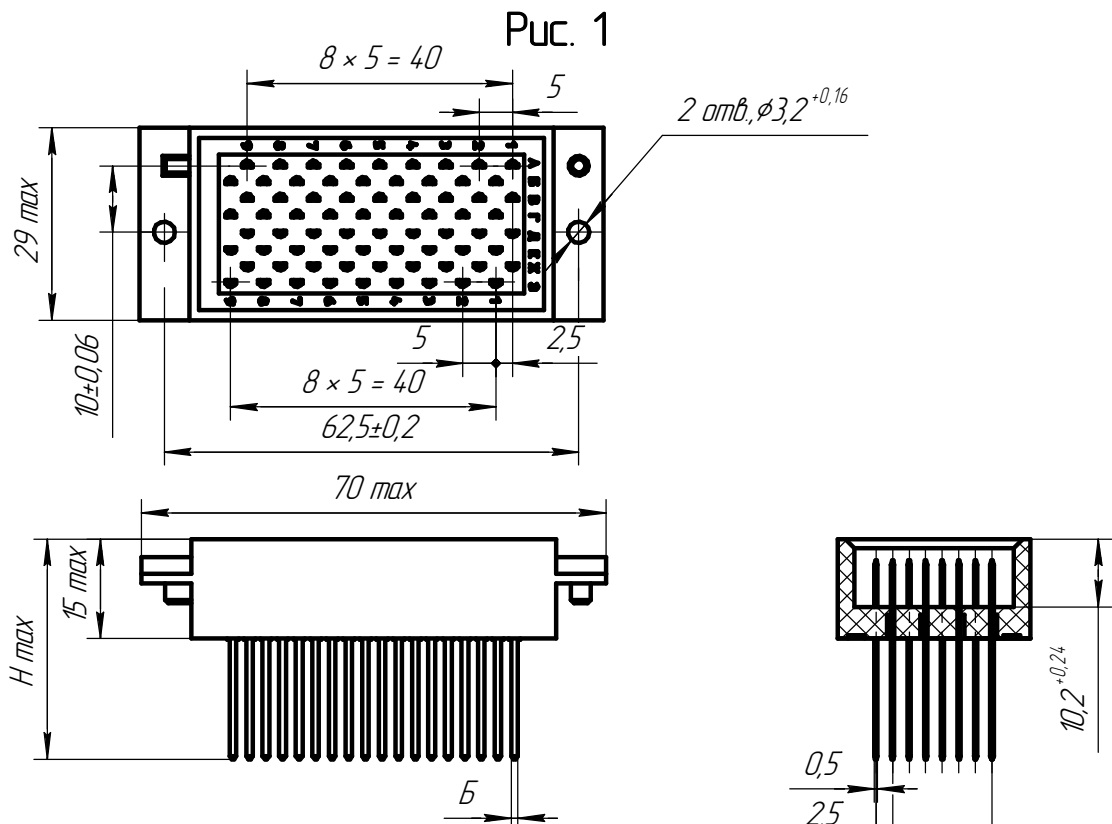
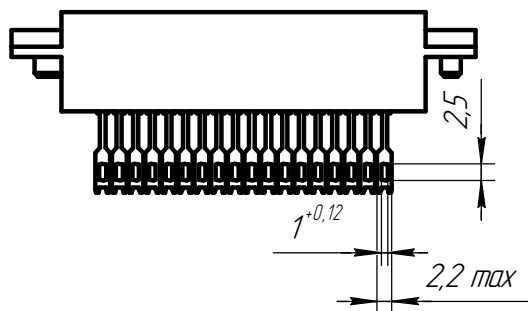


Рис. 2
остальное см. Рис.1



Условное обозначение типоконструкции соединителя	Рис.	Размеры, мм		Масса, г, не более
		Б	Н	
СНП49-72/70×29В-21-0 СНП50-72/70×29В-21-0	1	0,5	20,5	23
СНО60-72/70×29В-1 СНО61-72/70×29В-1		1	33,5	27
СНО68-72/70×29В-1 СНО69-72/70×29В-1	2	-	27,5	27

Разетки типов СНО60, СНО61, СНО68, СНО69

Рис. 1

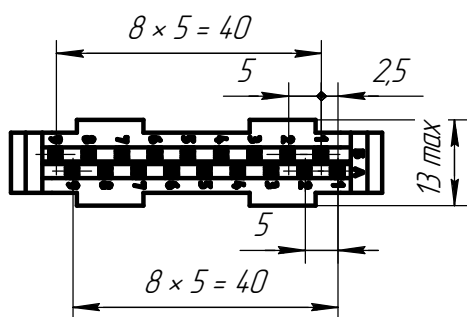
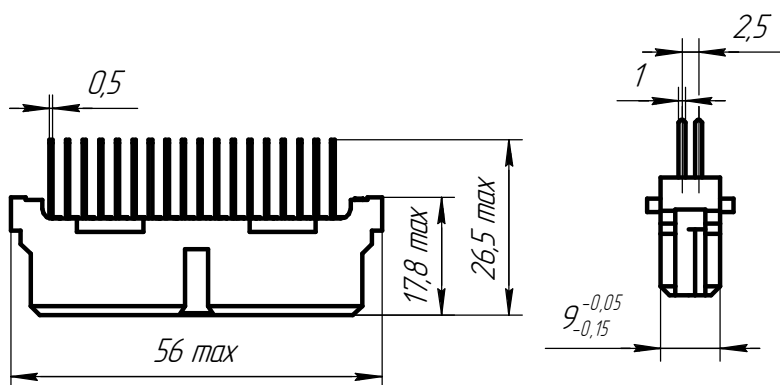
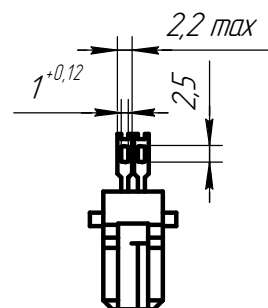


Рис. 2
остальное см. Рис.1



Условное обозначение типоконструкции соединителя	Рис.	Масса, г, не более
СНО60-18/56x13P-2 СНО61-18/56x13P-2	1	12
СНО68-18/56x13P-2 СНО69-18/56x13P-2	2	12

Разетки типов СНО60, СНО61, СНО68, СНО69

Рис. 1

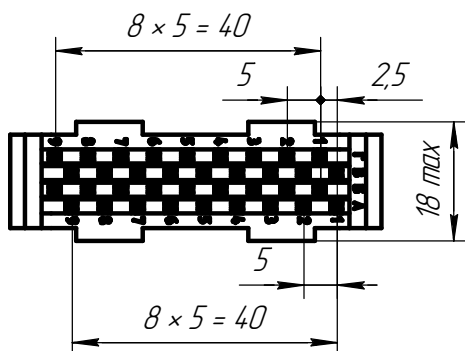
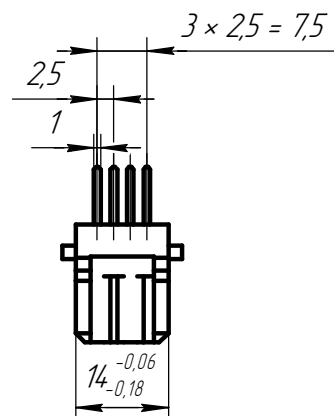
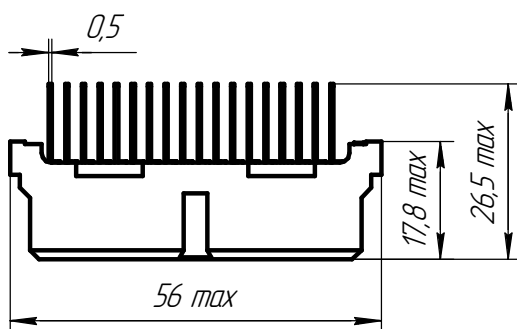
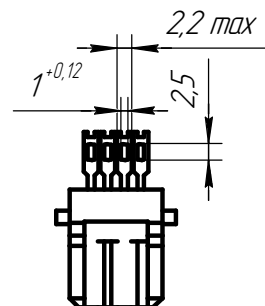


Рис. 2
остальное см. Рис.1



Условное обозначение типоконструкции соединителя	Рис.	Масса, г, не более
СНО60-36/56×18P-2 СНО61-36/56×18P-2	1	19
СНО68-36/56×18P-2 СНО69-36/56×18P-2	2	20

Разетки типов СНО60, СНО61, СНО68, СНО69

Рис. 1

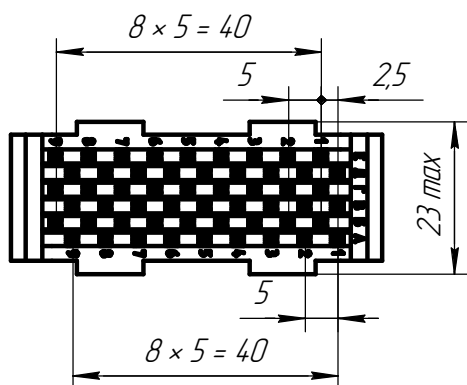
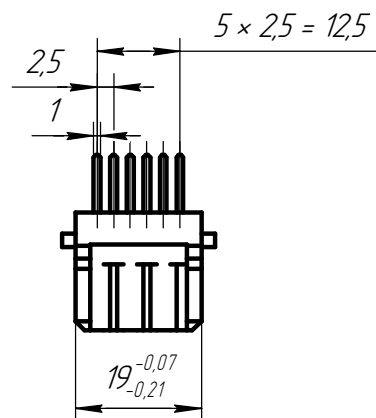
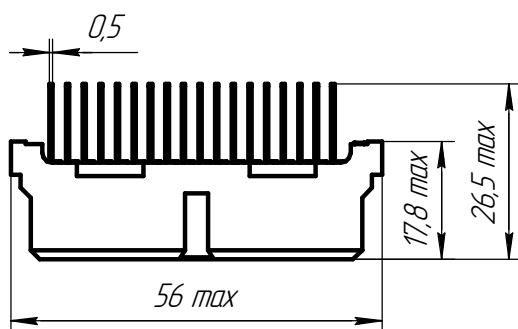
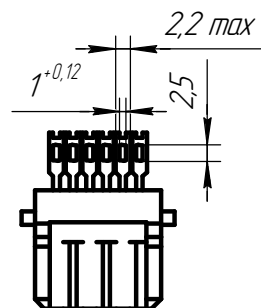


Рис. 2
остальное см. Рис.1



Условное обозначение типоконструкции соединителя	Рис.	Масса, г, не более
СНО60-54/56×23P-2 СНО61-54/56×23P-2	1	25
СНО68-54/56×23P-2 СНО69-54/56×23P-2	2	26

Разетки типов СНО60, СНО61, СНО68, СНО69

Рис. 1

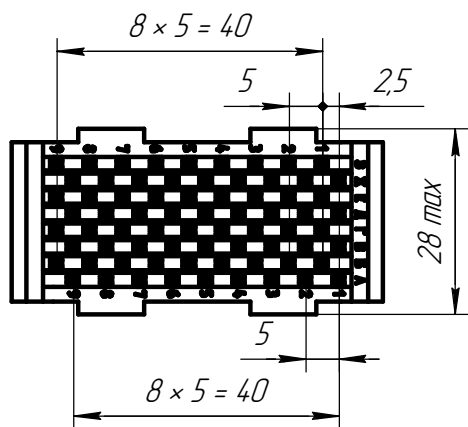
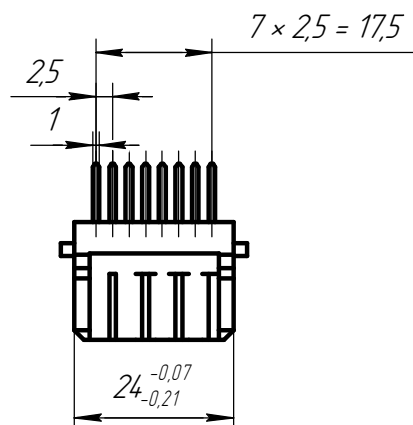
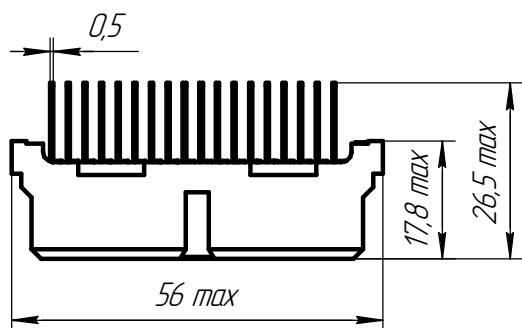
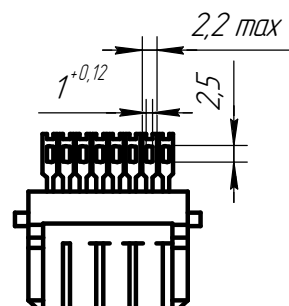
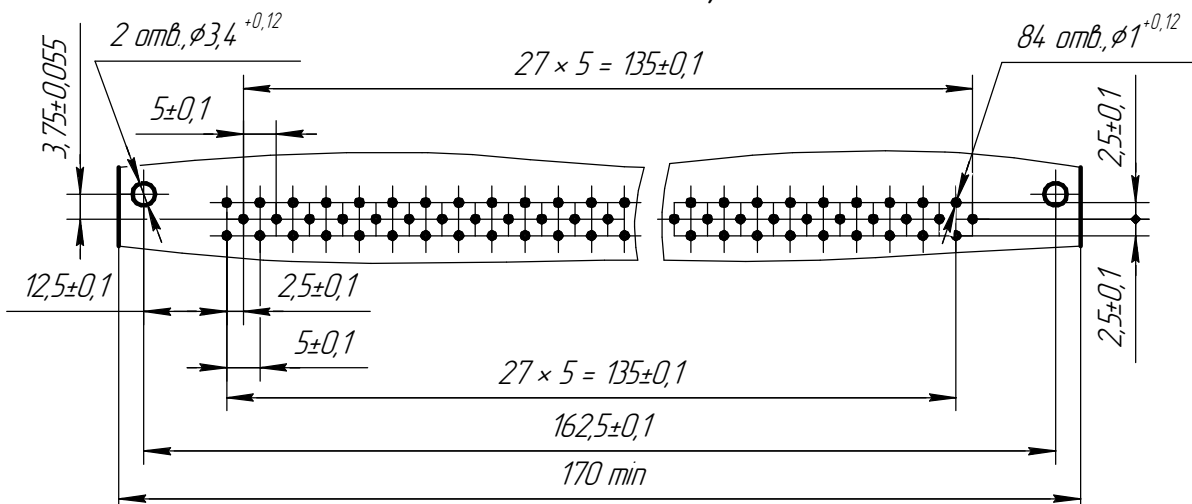


Рис. 2
остальное см. Рис.1

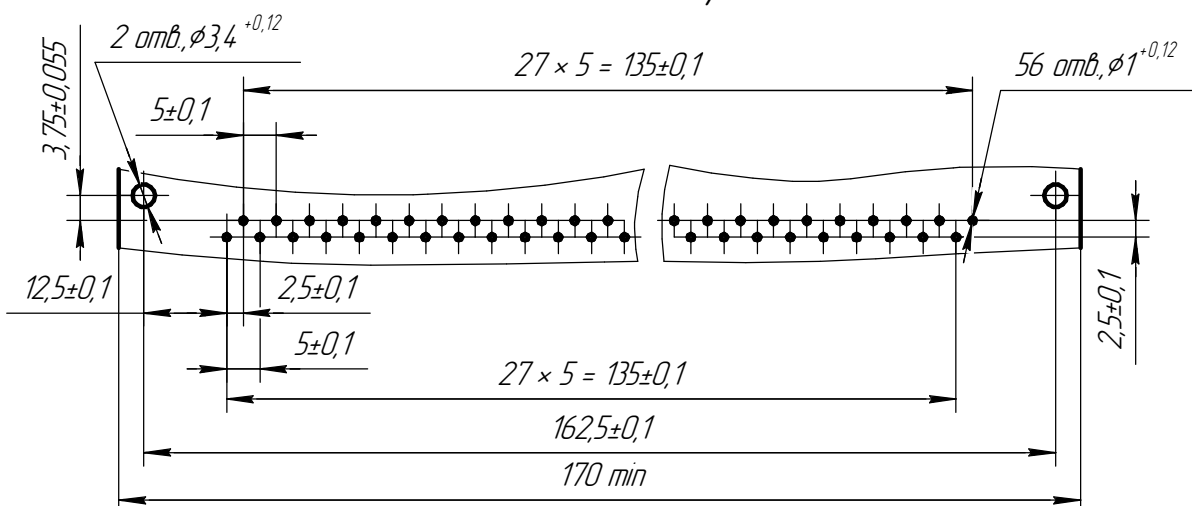


Условное обозначение типоконструкции соединителя	Рис.	Масса, г, не более
СНО60-72/56×28P-2 СНО61-72/56×28P-2	1	34
СНО68-72/56×28P-2 СНО69-72/56×28P-2	2	34

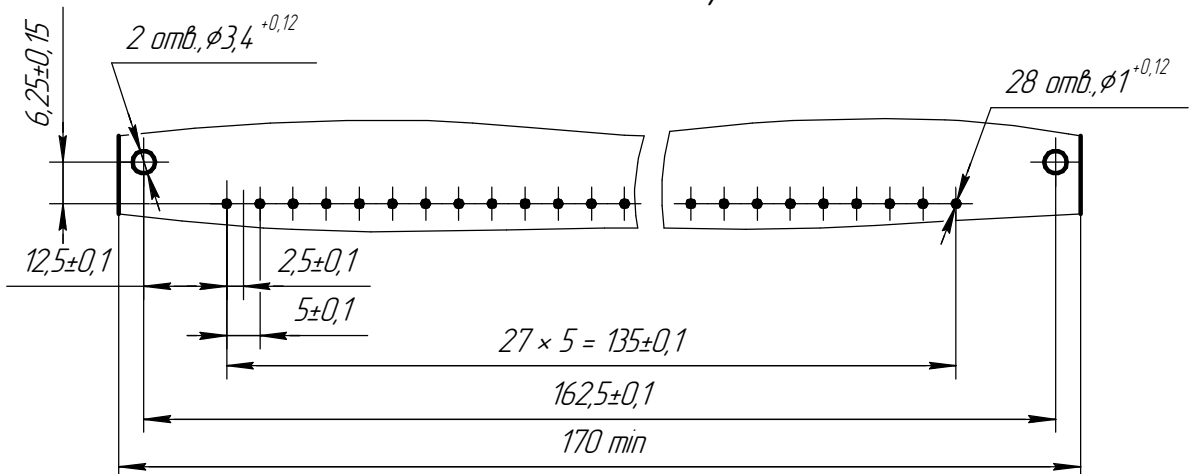
Разметка печатной платы для установки
вилки типов СНП49-84, СНП50-84



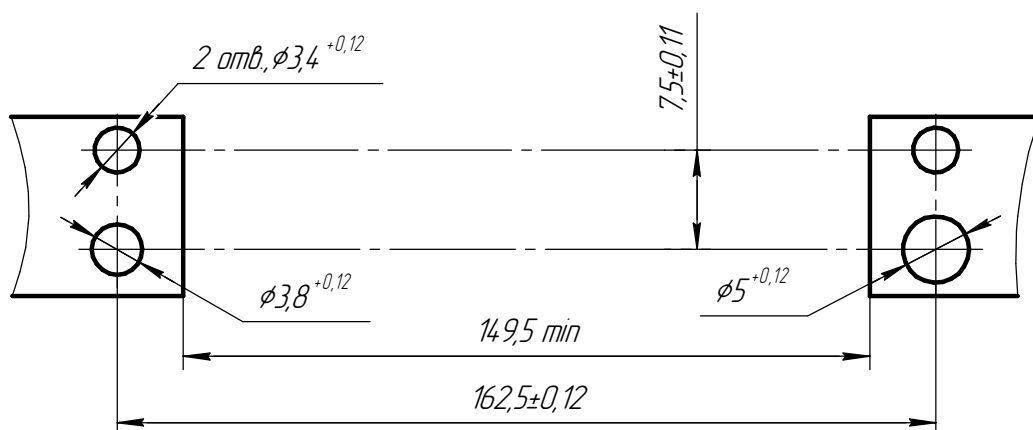
Разметка печатной платы для установки
вилки типов СНП49-56, СНП50-56



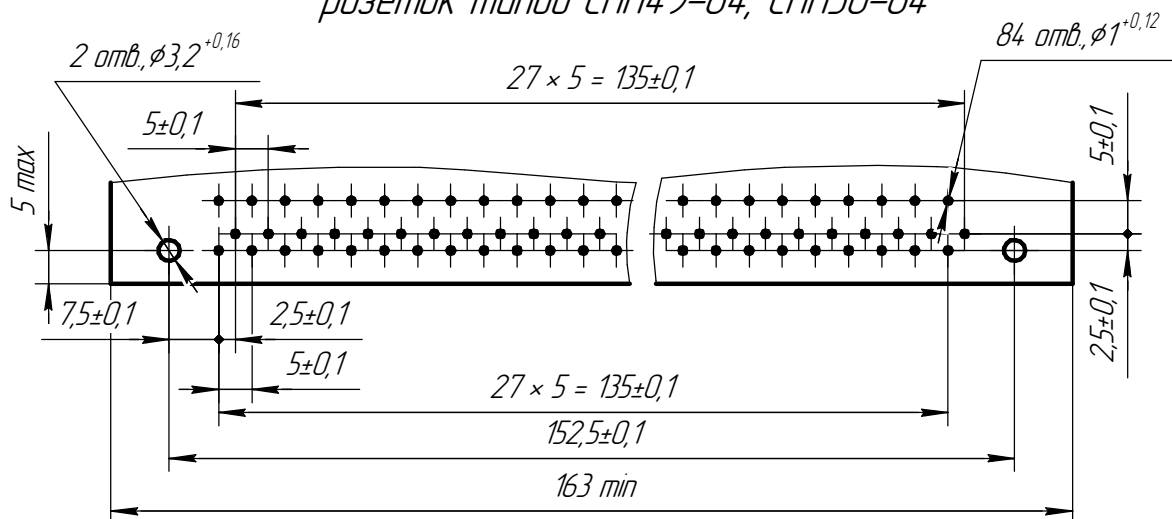
Разметка печатной платы для установки
вилки типов СНП49-28, СНП50-28



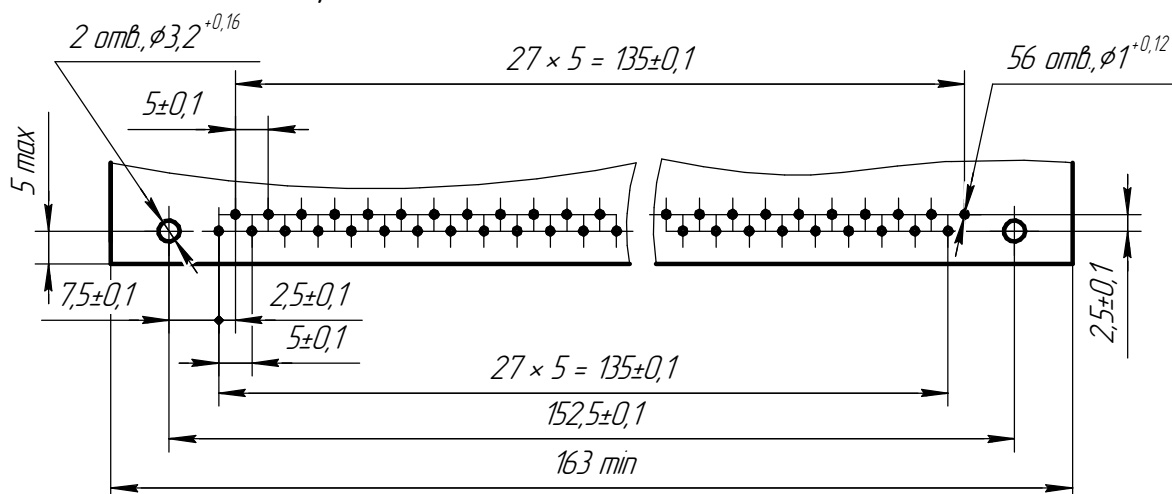
*Разметка для крепления вилок типов
СНО60, СНО61, СНО68, СНО69 (84, 56, 28 контактов)*



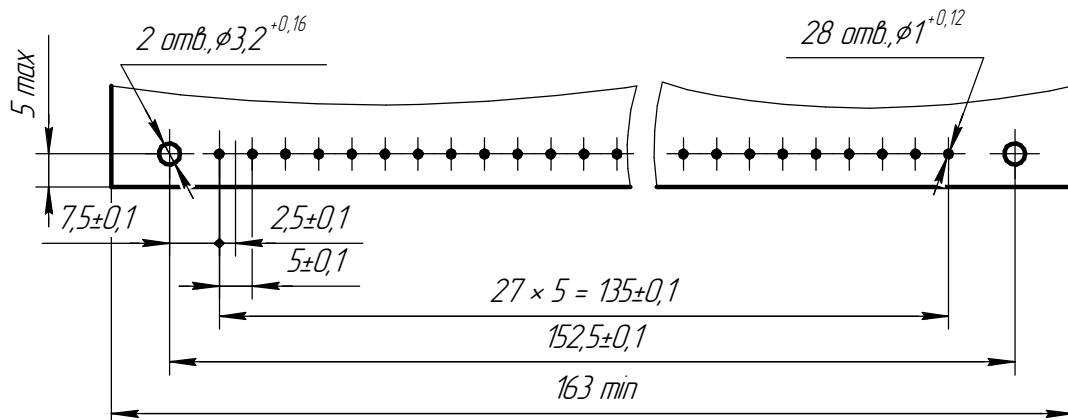
*Разметка печатной платы для установки
розеток типов СНП49-84, СНП50-84*



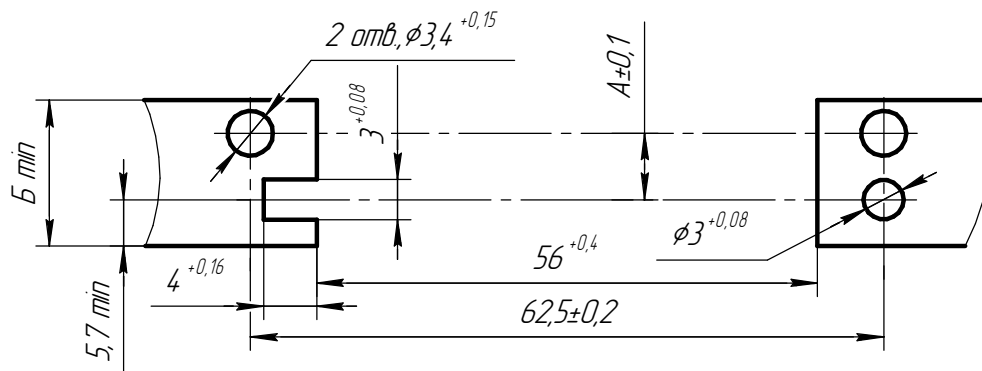
*Разметка печатной платы для установки
розеток типов СНП49-56, СНП50-56*



Разметка печатной платы для установки розеток типов СНП49-28, СНП50-28

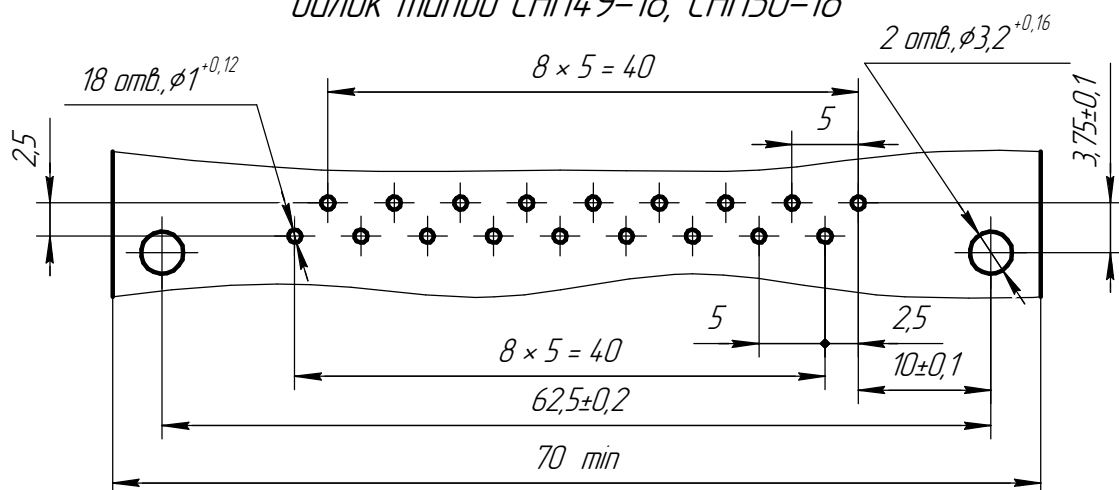


Разметка для крепления вилок типов СНО60, СНО61, СНО68, СНО69 (18, 36, 54, 72 контакта)

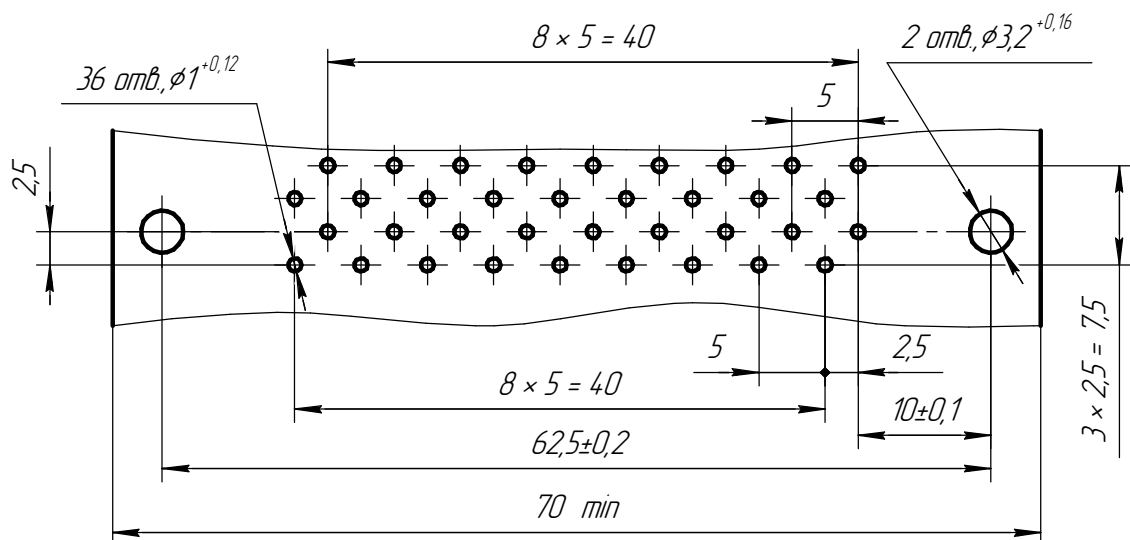


Условное обозначение типоконструкции соединителя	Размеры, мм	
	А	Б
СНО60-18/70×14В-1 СНО61-18/70×14В-1 СНО68-18/70×14В-1 СНО69-18/70×14В-1	3,75	14
СНО60-36/70×19В-1 СНО61-36/70×19В-1 СНО68-36/70×19В-1 СНО69-36/70×19В-1	5	19
СНО60-54/70×24В-1 СНО61-54/70×24В-1 СНО68-54/70×24В-1 СНО69-54/70×24В-1	5	24
СНО60-72/70×29В-1 СНО61-72/70×29В-1 СНО68-72/70×29В-1 СНО69-72/70×29В-1	10	29

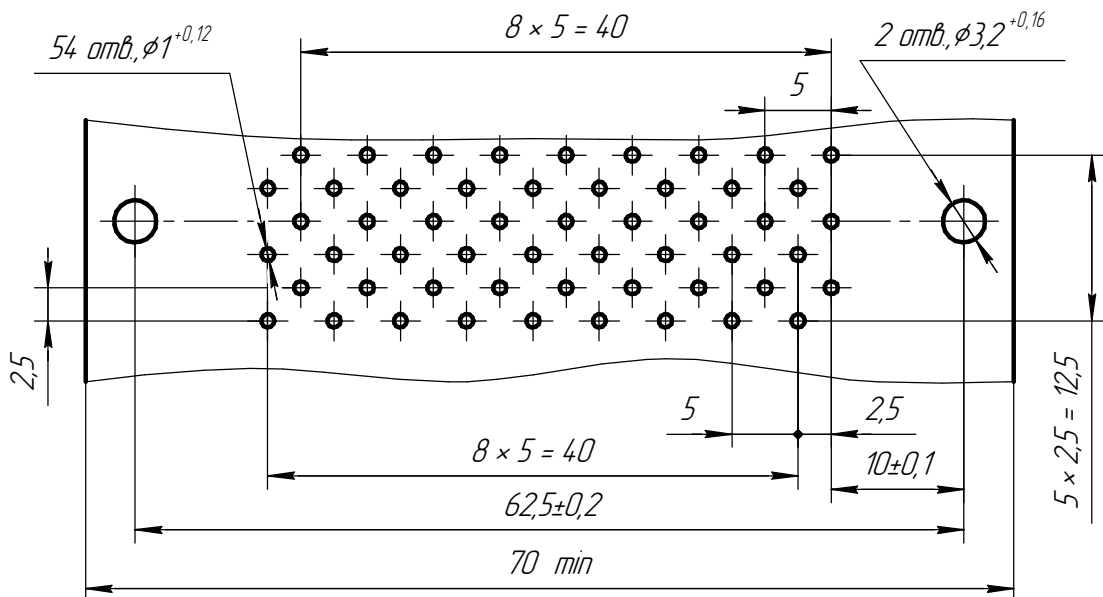
Разметка печатной платы для установки
вилки типов СНП49-18, СНП50-18



Разметка печатной платы для установки
вилки типов СНП49-36, СНП50-36



Разметка печатной платы для установки
вилки типов СНП49-54, СНП50-54



Разметка печатной платы для установки
вилки типов СНП49-72, СНП50-72

